

Handleiding

Waterkoeler

WBKSC15alu



Van West Koeltechniek bv

Spoorstraat 7

8084 HW, 't Harde

T. +31 525 651 358

E. info@vanwestkoeltechniek.nl

W. www.vanwestkoeltechniek.nl

Inhoudsopgave

Rechten	3
Gebruiksdoel	3
Veiligheidsinstructies	3
Installatie.....	3
Gebruik.....	4
Onderhoud	4
Technische gegevens.....	4
Probleemoplosser	5
Garantie	5
Verwijdering van gebruikte elektrische en elektronische apparatuur.....	5
C-schema	6
E-schema	6
EG-Verklaring van overeenstemming.....	7

Appendix

Handleiding regelaar Danfoss ERC211 (verkrijgbaar op aanvraag)

Pictogrammen



Algemene aanwijzing voor: BELANGRIJK, LET OP of OPMERKING



Waarschuwing voor mogelijke schade aan het apparaat of lichamelijk letsel



Waarschuwing voor elektriciteit en of stroomgevaar

Rechten

Deze handleiding is met alle mogelijke zorg samengesteld, maar Van West Koeltechniek bv kan geen verantwoording op zich nemen voor eventuele fouten in dit document of de gevolgen daarvan. Van West Koeltechniek bv behoudt zich het recht voor om onderdelen op elk gewenst moment te wijzigen, zonder voorafgaande of directe kennisgeving aan de afnemer. De inhoud van deze handleiding kan eveneens gewijzigd worden zonder voorafgaande waarschuwing. Deze handleiding is geldig voor het apparaat in standaarduitvoering. Van West Koeltechniek bv kan derhalve niet aansprakelijk worden gesteld voor eventuele schade voortvloeiende uit van de standaarduitvoering afwijkende specificaties van het aan u geleverde apparaat. Voor informatie betreffende afstelling, onderhoudswerkzaamheden of reparatie waarin deze handleiding niet voorziet, wordt u verzocht contact op te nemen met de technische dienst van de leverancier.

Gebruiksdoel

☞ Dit apparaat mag uitsluitend gebruikt worden voor het koelen van leidingwater of een mengsel van leidingwater met Pekasol L. Gebruik voor andere doeleinden is ontoelaatbaar en kan gevaarlijk zijn. De fabrikant kan niet aansprakelijk worden gesteld voor schade die is ontstaan door gebruik voor andere doeleinden dan hier aangegeven of door een foutieve bediening.

Veiligheidsinstructies

☞ Dit apparaat voldoet aan de voorgeschreven veiligheidsbepalingen. Door ondeskundig gebruik kunnen personen letsel oplopen en kan er materiële schade ontstaan. Lees deze handleiding eerst aandachtig door voordat u dit apparaat in gebruik neemt. Dit is veiliger voor uzelf en u voorkomt daarmee schade aan het apparaat. Houdt u aan de volgorde van de te verrichten handelingen. Bewaar deze gebruiksaanwijzing altijd in de nabijheid van het apparaat.

Installatie

Controleer of het apparaat onbeschadigd en compleet is.

De inhoud van de verpakking bestaat uit: koeler.

- ⚠ De koeler is ontworpen voor een omgevingstemperatuur van 10°C tot 32°C.
 - ⚠ De koeler dient voor inschakelen minimaal 6 uur in normale positie gestaan te hebben om schade door vloeistofslag te voorkomen. Zie afbeelding op voorpagina voor normale positie.
 - ⚠ Plaats de koeler waterpas op een stevige en stabiele ondergrond nabij een wateraansluitpunt. Laat rondom de koeler 30cm vrij voor luchtcirculatie.
 - ⚠ Bij plaatsing in een kastruimte dient er rekening te worden gehouden met twee openingen van ca.600cm². Het advies is om de koeler met de aanzuigzijde (warmtewisselaar) voor een opening te plaatsen zodat er koele lucht aangevoerd wordt. Eventueel isolatietape aanbrengen als afdichting. De andere opening, bij voorkeur bovenin de kast, voert de opgewarmde lucht af.
 - ⚠ Bij installatie op het drinkwaternet dient er volgens Vewin waterwerkblad 3.8 (uitwerking van de NEN1006) een controleerbare keerklep (terugstroombeveiliging type EA) geplaatst te worden om mogelijke terugstroming in het drinkwaternet te voorkomen. Wij adviseren bij gebruik als drinkwaterkoeler om slangen van polyethyleen te gebruiken om smaakvorming te voorkomen.
- ☞
- Gebruik een kogelkraan om bij eventuele calamiteiten de watertoevoer te kunnen afsluiten.
 - Gebruik een waterslot zodat bij slangbreuk de watertoevoer wordt afgesloten.
 - Gebruik een PE- of PECS-slang om mogelijke smaakvorming uit te sluiten.

- ☞ Sluit de koeler aan op het te koelen circuit en let hierbij op de aangegeven markeringen van water IN en water UIT.
De aansluitingen zijn 1/2" buitendraad. Zie afbeelding 1.



Afbeelding 1. Water IN en UIT.

- ☞ Zet de hoofdschakelaar (groen) op "1" (afbeelding 2) waarna de koeler zal oplichten evenals de regelaar.
De koeler heeft een opstartvertraging en zal hierna gaan koelen tot de ingestelde temperatuur bereikt is.
De regelaar is al geprogrammeerd. Zie paragraaf: [parameter instellingen](#).



Afbeelding 2.
Bedieningspaneel

Gebruik

Na installatie zal het apparaat koelen totdat de ingestelde temperatuur bereikt is.

- ⚠ Bij gebruik als drinkwaterkoeler is het raadzaam om bij ingebruikname of na lange stilstand tijd het apparaat door te spoelen. Vergelijkbaar met een standaard drinkwatertappunt.

Onderhoud

- ⚠ Bij onderhoud dient altijd de koeler spanningsloos gemaakt te worden.
- ⚠ Indien het netsnoer is beschadigd, dient deze te worden vervangen door een gekwalificeerde monteur.
- ⚠ Gebruik voor het reinigen van de mantel, alleen een schone licht vochtige doek.
Gebruik geen chemische schoonmaakmiddelen.
- ☞ Onderdelen: het bestellen dient te gebeuren o.v.v. het type- en serienummer van de koeler.
Deze gegevens staan vermeld op de machineplaat van de koeler.

Elke 3 maanden:

Controleer de luchtgekoelde condensor. Als er vervuiling is, reinig het met behulp van perslucht of een zachte borstel en/of een stofzuiger. Zorg ervoor dat u de lamellen niet beschadigt.

Elke 12 maanden:

Volgens de F-Gasregeling is de onderhoudsinterval afhankelijk van het equivalente volume in ton CO² op basis van de hoeveelheid koudemiddel. Het minimumaantal inspecties is een keer per jaar voor systemen van 5 tot 50 tCO². De WBKSC15alu bevat 0,57 tCO², dus het is officieel niet verplicht om inspectie uit te voeren. Wij adviseren om jaarlijks een inspectie uit te voeren. (preventief onderhoud). Zie ook artikel 20 van de Algemene Voorwaarden van de NVKL (25/2015).

Technische gegevens

Afmetingen BxDxH	: 340x500x480mm
Massa	: 50kg
Voeding	: 230V ~ 50/60Hz.
Elektrisch vermogen	: 580W (5/50°C)
Koelvermogen	: 1250W (5/50°C)
Cap. gekoeld water	: 107l/u (10K)
Waterdruk	: max. 8bar
Wateraansluitingen	: 1/2" uitwendig

Parameter instellingen regelaar ERC211:

R00 : 5	A03 : 45	A75 : 255	O15 : 0.1
R01 : 4	A12 : 60	C01 : 3	O23 : 0
R02 : 4	A13 : 22	C02 : 2	O61 : AP1
R03 : 20	A14 : 0	C04 : 0	O67 : no
R04 : 0	A27 : 30	C70 : yes	P73 : no
R05 : °C	A37 : 80	O01 : 15	P76 : no
R09 : 0	A54 : 85	O02 : off	
R12 : 1	A72 : no	O03 : 0	
R13 : 0	A73 : 195	O05 : 23	
R40 : 0	A74 : 195	O06 : pt1	

*Zie installatiehandleiding Danfoss ERC211.

Probleemoplosser

Er is geen koeling, controleer:

* Is er spanning? > Schakelaar ingeschakeld (**I**) en licht groen op?

Nee!



Mogelijke oorzaken:

- Stekker correct ingestoken
- Veiligheden in de groepenkast
- Glaszekering in de koeler

*Is er storing? > Brandt de rode storingslamp?

Ja! > Een hoge druk storing in het koelsysteem.



Mogelijke oorzaken:

- Omgevingstemperatuur te hoog
- Vervuilde condensor
- Defecte ventilator



Als werking van de koeler niet kan worden gerealiseerd, schakel dan een gekwalificeerde monteur in.

Garantie

De garantiebepalingen die van toepassing zijn op dit apparaat maken deel uit van de Algemene Voorwaarden van het aanbieden, verkopen, leveren, betalen, installeren, repareren en onderhouden van de Nederlandse Vereniging van Koeltechniek en Luchtbeheersmaatschappijen NVKL, ingediend bij het register van het District Rechtbank in Den Haag op 18 februari 2015 onder nummer 25/2015.

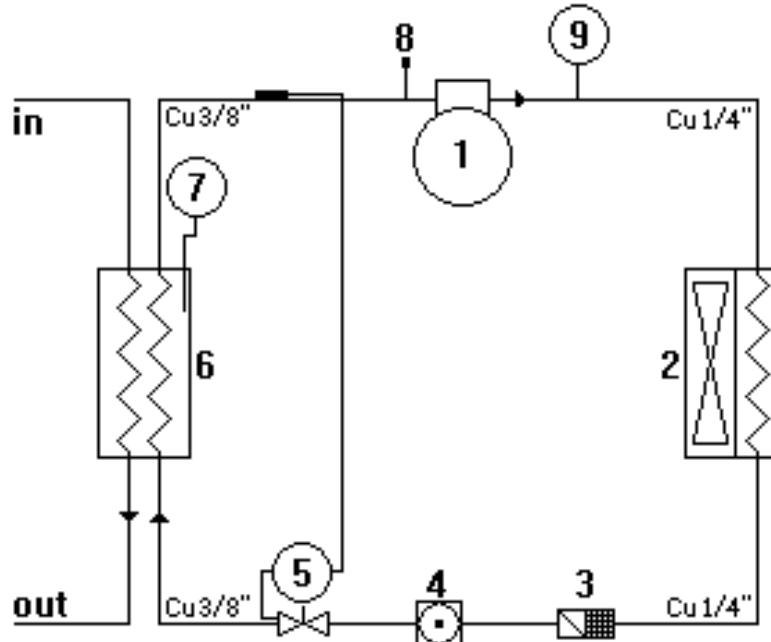
Verwijdering van gebruikte elektrische en elektronische apparatuur



Het symbool van de vuilnisbak op het product geeft aan dat dit apparaat niet als huishoudelijk afval moet worden behandeld. Verwijdering moet plaatsvinden volgens de plaatselijke voorschriften en/of bij het recyclingpunt van elektrische en elektronische apparatuur (WEEE) worden afgeleverd. Voor meer informatie kunt u contact opnemen met uw plaatselijke overheid of lokaal afvalbedrijf.

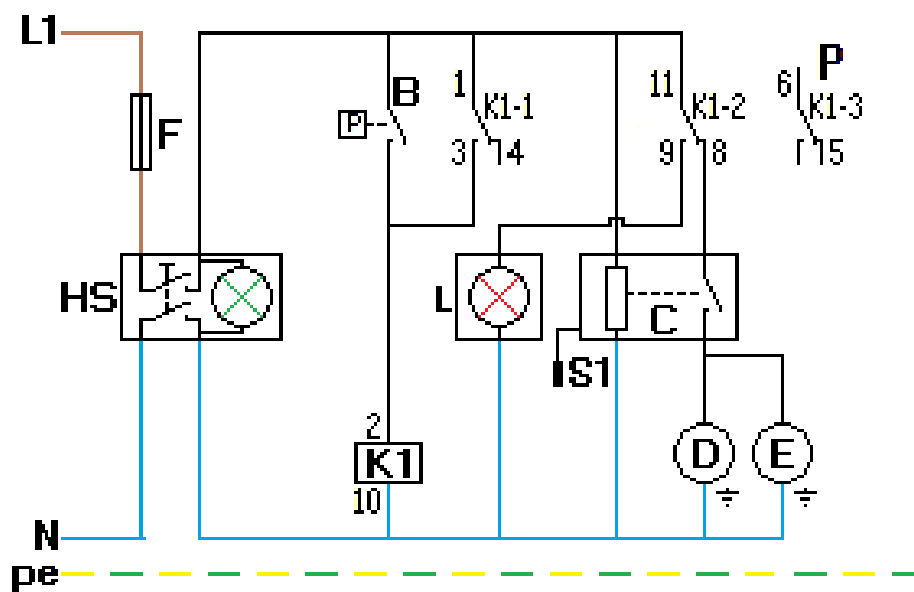
C-schema

1	Compressor	6	Verdamper
2	Condensor	7	Sensor Pt1000
3	Filter-droger	8	Vulaansluiting 1/4" SAE
4	Kijkglas	9	Pressostaat HD
5	Expansie ventiel		



E-schema

B	Pressostaat HD	HS	Hoofdschakelaar
C	Regelaar	K1	Relais
D	Compressor	L	Signaallamp
E	Ventilator	P	Potentiaal vrij contact
F	Zekering 6.3AT	S1	Sensor Pt1000



EG-Verklaring van overeenstemming

Volgens bijlage II, paragraaf 1A van de machinerichtlijn

Wij

Van West Koeltechniek bv
Spoorstraat 7
8084 HW 't Harde
Nederland

verklaren geheel onder eigen verantwoordelijkheid dat:
Waterkoeler WBKSC15alu

voldoet aan de bepalingen van de volgende richtlijnen:
2006/42 / EG Machinerichtlijn
2014/68 / EG Richtlijn Drukapparatuur
2014/30 / EG EMC-richtlijn

en verklaren voorts, voor zover relevant, dat de volgende normen zijn toegepast:
EN IEC 60204-1 2018
EN 378-2 2016

Het samenstel valt in PED conformiteitmodule:
artikel 4, lid 3

Technische gegevens:

Voeding : 230V ~ 50/60Hz.
Elek. vermogen : 560W
Installatietype : directe expansie
Koudemiddel : R134a - 400gr. / 0.57tCO²
Ontwerpdruk : 16bar
Testdruk : 18bar

Ondertekening:

Naam : dhr. L.G. Blauw
Functie : directeur
Datum : 01-01-2021
Handtekening :

