

# Handleiding

Waterbadkoeler

**WBK1550s**

**Van West Koeltechniek bv**

Spoorstraat 7

8084 HW 't Harde

T. +31 525 651 358

E. [info@vanwestkoeltechniek.nl](mailto:info@vanwestkoeltechniek.nl)

W. [www.vanwestkoeltechniek.nl](http://www.vanwestkoeltechniek.nl)



## Inhoudsopgave

Rechten .....	3
Gebruiksdoel .....	3
Veiligheidsinstructies .....	3
Installatie.....	3
Gebruik.....	4
Onderhoud .....	4
Technische gegevens.....	4
Probleemoplosser .....	5
Garantie .....	5
Verwijdering van gebruikte elektrische en elektronische apparatuur .....	5
C-schema .....	6
E-schema .....	6
EG-Verklaring van overeenstemming .....	7

## Appendix

Handleiding regelaar Danfoss ERC211 (verkrijgbaar op aanvraag)

### Pictogrammen



Algemene aanwijzing voor: BELANGRIJK, LET OP of OPMERKING



Waarschuwing voor mogelijke schade aan het apparaat of lichamelijk letsel



Waarschuwing voor elektriciteit en of stroomgevaar

## Rechten

Deze handleiding is met alle mogelijke zorg samengesteld, maar Van West Koeltechniek bv kan geen verantwoording op zich nemen voor eventuele fouten in dit document of de gevolgen daarvan. Van West Koeltechniek bv behoudt zich het recht voor om onderdelen op elk gewenst moment te wijzigen, zonder voorafgaande of directe kennisgeving aan de afnemer. De inhoud van deze handleiding kan eveneens gewijzigd worden zonder voorafgaande waarschuwing. Deze handleiding is geldig voor het apparaat in standaarduitvoering. Van West Koeltechniek bv kan derhalve niet aansprakelijk worden gesteld voor eventuele schade voortvloeiende uit van de standaarduitvoering afwijkende specificaties van het aan u geleverde apparaat. Voor informatie betreffende afstelling, onderhoudswerkzaamheden of reparatie waarin deze handleiding niet voorziet, wordt u verzocht contact op te nemen met de technische dienst van de leverancier.

## Gebruiksdoel

☞ Dit apparaat mag uitsluitend gebruikt worden voor het koelen van leidingwater of een mengsel van leidingwater met Pekasol L. Gebruik voor andere doeleinden is ontoelaatbaar en kan gevaarlijk zijn. De fabrikant kan niet aansprakelijk worden gesteld voor schade die is ontstaan door gebruik voor andere doeleinden dan hier aangegeven of door een foutieve bediening.

## Veiligheidsinstructies

☞ Dit apparaat voldoet aan de voorgeschreven veiligheidsbepalingen. Door ondeskundig gebruik kunnen personen letsel oplopen en kan er materiële schade ontstaan. Lees deze handleiding eerst aandachtig door voordat u dit apparaat in gebruik neemt. Dit is veiliger voor uzelf en u voorkomt daarmee schade aan het apparaat. Houdt u aan de volgorde van de te verrichten handelingen. Bewaar deze gebruiksaanwijzing altijd in de nabijheid van het apparaat.

## Installatie

Controleer of het apparaat onbeschadigd en compleet is.  
De inhoud van de verpakking bestaat uit: koeler en stroomkabel.

- ⚠ De koeler is ontworpen voor een omgevingstemperatuur van 10°C tot 32°C.
- ⚠ De koeler dient voor inschakelen minimaal 6 uur in normale positie gestaan te hebben om schade door vloeistofslag te voorkomen. Zie afbeelding op voorpagina voor normale positie.
- ⚠ Plaats de koeler waterpas op een stevige en stabiele ondergrond.  
Laat rondom de koeler 25cm vrij voor luchtcirculatie.
- ⚡ Sluit de koeler aan op een geaarde wandcontactdoos die is beveiligd met een aardlekschakelaar.

Verwijder de grijze dop (afbeelding 1) op de deksel en vul de tank met leidingwater of een leidingwater/glycol mengsel totdat het uit de overloop loopt. Omdat de tank wordt gezien als een "open container" adviseren wij om de inhoud elke 3 jaar te vernieuwen. Pekasol L is een monopropyleenglycol met inhibitors om corrosie te voorkomen. Dit middel wordt vooral gebruikt in de "voedingsmiddelenindustrie".

- ☞ De koeler kan gebruikt worden als directe of indirecte koeling.
- Direct: het water(mengsel) in de tank van de koeler wordt rondgepompt door een te koelen circuit en wisselt warmte uit.
- Indirect: het water(mengsel) in de tank van de koeler is voorzien van spiralen. Een separaat medium stroomt door de spiralen en wisselt warmte uit.

- ☞ Bij een direct systeem bestaat de mogelijkheid dat de koeler en de pomp uitschakelen omdat het mengselniveau te laag is. De rode storingslamp gaat dan branden. Het externe circuit heeft dit water gebruikt of er is een lek (repareren). Het systeem weer bijvullen tot het mengsel uit de overloop komt. Reset zie hoofdstuk: Gebruik.



Afbeelding 1.  
Vulopening

**!** Bij installatie op het drinkwaternet dient er volgens Vewin waterwerkblad 3.8 (uitwerking van de NEN1006) een controleerbare keerklep (terugstroombeveiliging type EA) geplaatst te worden om mogelijke terugstroming in het drinkwaternet te voorkomen. Wij adviseren bij gebruik als drinkwaterkoeler om slangen van polyethyleen te gebruiken om smaakvorming te voorkomen.

Sluit de koeler aan op het circuit dat gekoeld dient te worden. Steek beide stekkers in de connectoren op het bedieningspaneel (afbeelding 2) van de koeler en sluit de koeler aan op een gearde contactdoos. Zet de hoofdschakelaar (groen) op "1" deze zal oplichten evenals de regelaar. De pomp en/of roerder start direct. De koeling start vertraagd op en zal daarna gaan koelen tot de ingestelde temperatuur bereikt is. De regelaar is al geprogrammeerd. Zie paragraaf parameter instellingen.



Afbeelding 2.  
Bedieningspaneel

## Gebruik

Wanneer het mengselniveau in de tank te laag is of als er een te hoge druk in het koelsysteem heerst, wordt de koeler uitgeschakeld en gaat de rode storingslamp branden. Er is een potentiaal vrij contact voor een extern storings signaal. Als de storing is verholpen, kan deze gereset worden door de hoofdschakelaar op "0" en na 10sec. weer op "1" zetten. De koeler zal dan weer starten om de ingestelde temperatuur te bereiken. Opm.: bij normale functie zal de pomp altijd draaien.

**!** Bij gebruik als drinkwaterkoeler is het raadzaam om bij ingebruikname of na lange stilstand tijd het apparaat door te spoelen. Vergelijkbaar met een standaard drinkwatertappunt.

## Onderhoud

**!** Bij onderhoud dient altijd de koeler spanningsloos gemaakt te worden.

**!** Indien het netsnoer is beschadigd, dient deze te worden vervangen door een gekwalificeerde monteur.

**!** Gebruik voor het reinigen van de mantel, alleen een schone licht vochtige doek. Gebruik geen chemische schoonmaakmiddelen.

**!** Onderdelen: het bestellen dient te gebeuren o.v.v. het type- en serienummer van de koeler. Deze gegevens staan vermeld op de machineplaat van de koeler.

### Elke 3 maanden:

Controleer de vloeistof in de tank op; niveau, beschermingsgrens en mogelijke bacteriële groei. Controleer de luchtgekoelde condensor. Als er vervuiling is, reinig deze met behulp van perslucht of een zachte borstel en/of een stofzuiger. Zorg ervoor dat u de lamellen niet beschadigt.

### Elke 12 maanden:

Volgens de F-Gasregeling is de onderhoudsinterval afhankelijk van het equivalente volume in ton CO<sup>2</sup> op basis van de hoeveelheid koudemiddel. Het minimum aantal inspecties is een keer per jaar voor systemen van 5 tot 50 tCO<sup>2</sup>. De WBK1550s bevat 0,6 tCO<sup>2</sup>, dus het is officieel niet verplicht om inspectie uit te voeren. Wij adviseren om jaarlijks een inspectie uit te voeren. (preventief onderhoud). Zie ook artikel 20 van de Algemene Voorwaarden van de NVKL (25/2015).

## Technische gegevens

Afmetingen bxdxh : 450x490x840mm (incl. pomp)

Massa : 42kg

Inhoud tank : 50liter (bruto)

Voeding : 230V ~ 50/60Hz.

Elektrisch vermogen : 580W

Koelvermogen : 1250W

(Ter indicatie: 1.0kW = Tbad:5°C / Tomg:32°C --- 1.5kW = Tbad:10°C / Tomg:20°C)

### Parameter instellingen regelaar ERC211:

R00 : 5	A03 : 45	A75 : 255	O15 : 0.1
R01 : 3	A12 : 60	C01 : 3	O23 : 0
R02 : 2	A13 : 22	C02 : 2	O61 : AP1
R03 : 20	A14 : 0	C04 : 0	O67 : no
R04 : 0	A27 : 30	C70 : yes	P73 : no
R05 : °C	A37 : 80	O01 : 15	P76 : no
R09 : 0	A54 : 85	O02 : off	
R12 : 1	A72 : no	O03 : 0	
R13 : 0	A73 : 195	O05 : 23	
R40 : 0	A74 : 195	O06 : pt1	

\*Zie Installatiehandleiding Danfoss ERC211.

## Probleemoplosser


Er is geen koeling, controleer:

- \* Is er spanning > Schakelaar ingeschakeld (**I**) en licht groen op?  
Nee!  Mogelijke oorzaken:  
- Stekker correct ingestoken  
- Zekering automatisch in de groepenkast uit  
- Glaszekering in aansluitconnector defect  
(zit een reservezekering naast, zie afbeelding 3)



Afbeelding 3.  
Glaszekering

- \*Is er storing > Brandt de rode storingslamp?  
Ja >1 Een hoge druk storing in het koelsysteem.  
 Mogelijke oorzaken:  
- Omgevingstemperatuur te hoog  
- Vervuilde condensor  
- Defecte ventilator  
>2 Een te laag waterniveau in de tank.  
 Zoek en repareer lekkage.  
Volg hierna hoofdstuk "Gebruik".

 Als werking van de koeler niet kan worden gerealiseerd, schakel dan een gekwalificeerde monteur in.

## Garantie

De garantiebepalingen die van toepassing zijn op dit apparaat maken deel uit van de Algemene Voorwaarden van het aanbieden, verkopen, leveren, betalen, installeren, repareren en onderhouden van de Nederlandse Vereniging van Koeltechniek en Luchtbeheersmaatschappijen NVKL, ingediend bij het register van het District Rechtbank in Den Haag op 18 februari 2015 onder nummer 25/2015.

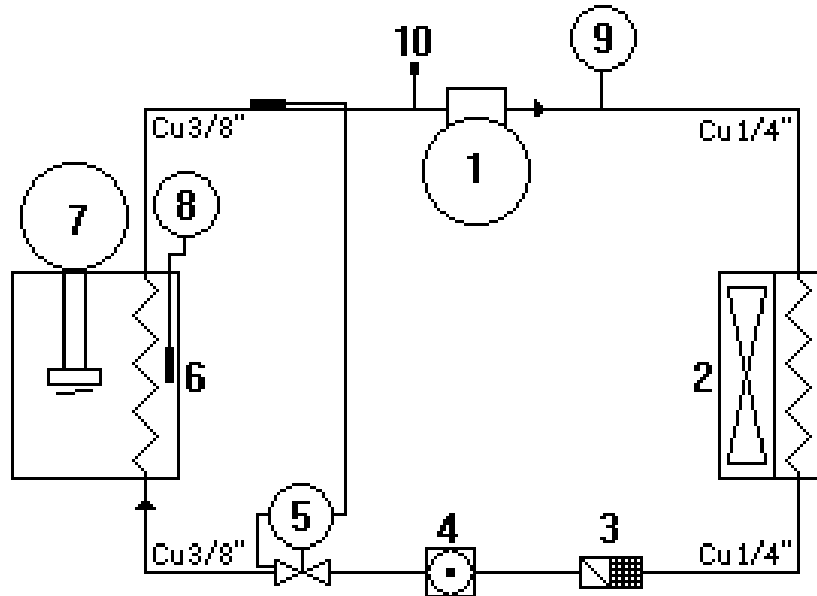
## Verwijdering van gebruikte elektrische en elektronische apparatuur



Het symbool van de vuilnisbak op het product geeft aan dat dit apparaat niet als huishoudelijk afval moet worden behandeld. Verwijdering moet plaatsvinden volgens de plaatselijke voorschriften en/of bij het recyclingpunt van elektrische en elektronische apparatuur (WEEE) worden afgeleverd. Voor meer informatie kunt u contact opnemen met uw plaatselijke overheid of lokaal afvalbedrijf.

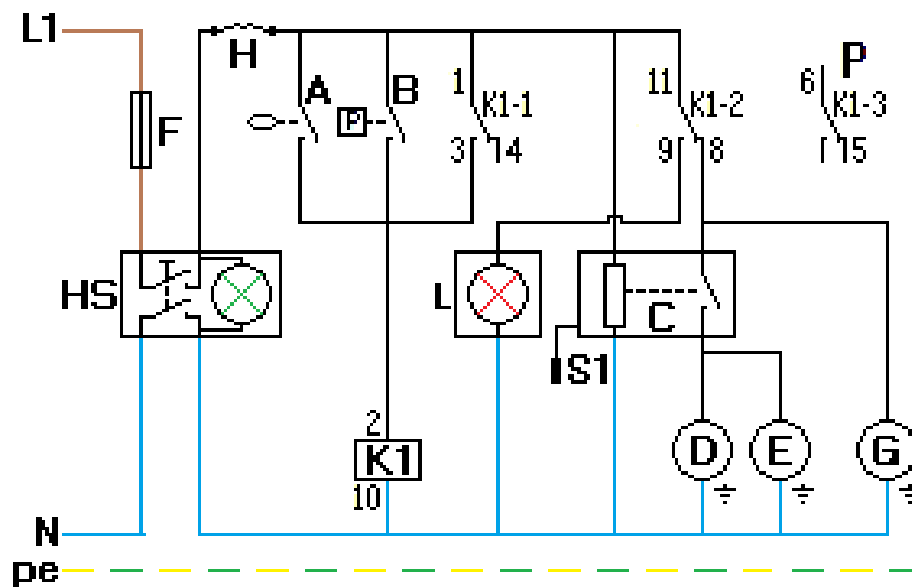
## C-schema

1	Compressor	6	Verdamper
2	Condensor	7	Pomp - roerder
3	Filter-droger	8	Sensor Pt1000
4	Kijkglas	9	Pressostaat HD
5	Expansie ventiel	10	Vulaansluiting 1/4" SAE



## E-schema

A	Niveauschakelaar	H	Doorluscontact
B	Pressostaat HD	HS	Hoofdschakelaar
C	Regelaar	K1	Relais
D	Compressor	L	Signaallamp
E	Ventilator	P	Potentiaal vrij contact
F	Zekering 6.3AT	S1	Sensor Pt1000
G	Pomp e/o roerder		



# EG-Verklaring van overeenstemming

Volgens bijlage II, paragraaf 1A van de machinerichtlijn

## **Wij**

Van West Koeltechniek bv  
Spoorstraat 7  
8084 HW 't Harde  
Nederland

**verklaren geheel onder eigen verantwoordelijkheid dat:**  
Waterbadkoeler WBK1550s

**voldoet aan de bepalingen van de volgende richtlijnen:**  
2006/42 / EG Machinerichtlijn  
2014/68 / EG Richtlijn Drukapparatuur  
2014/30 / EG EMC-richtlijn

**en verklaren voorts, voor zover relevant, dat de volgende normen zijn toegepast:**  
EN IEC 60204-1 2018  
EN 378-2 2016

**Het samenstel valt in PED conformiteitmodule:**  
artikel 4, lid 3

## **Technische gegevens:**

Voeding : 230V ~ 50/60Hz.  
Elek. vermogen : 600W  
Installatietype : directe expansie  
Koudemiddel : R134a - 420gr. / 0.6tCO<sup>2</sup>  
Ontwerpdruk : 16bar  
Testdruk : 18bar

## **Ondertekening:**

Naam : dhr. L.G. Blauw  
Functie : directeur  
Datum : 01-01-2021  
Handtekening :

